



2 () ?



1964 8 ‘ . ’ “1964 8 2

4

.”

가

8 5

* (Dong Kin) :
(海南島
(灣)
(Vinh Bac Bo :
)’
(Ton Kin) ’

8 7

가 ‘

’ 가

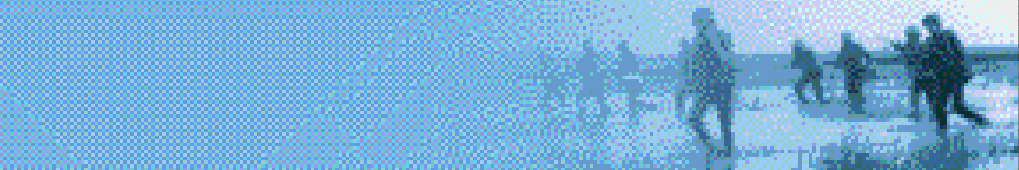
1.

가

1964 12 18

(Winthrop G. Brown)

가



“
,
!”

1964 12 22

1

1,000

,
가 ,
가 , ‘ , 1
2,000

1965 1 2 2
(書翰) , ‘ ,

2. ()

가

1 29 6

127

(LST)

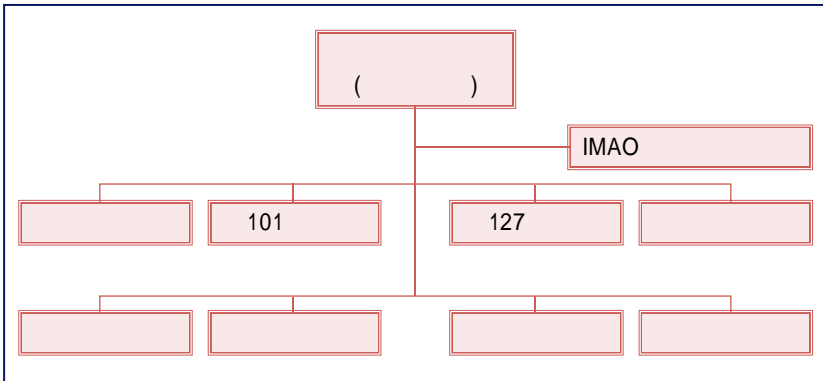


3 10
T - AP

7

3 16

()



가 , 22km (Di An)

!!

1. 가?
2. 1 2 ?